

## Tagliaverdure TR210 Tagliaverdure da banco, 2 velocità, tramoggia automatica - trifase

ARTICOLO N° \_\_\_\_\_

MODELLO N° \_\_\_\_\_

NOME \_\_\_\_\_

SIS # \_\_\_\_\_

AIA # \_\_\_\_\_



600458 (TR210Y2V)

Tagliaverdure da banco, 2  
velocità (340-680 giri/m),  
tramoggia automatica -  
trifase

### Descrizione

#### Articolo N° \_\_\_\_\_

Tagliaverdure da banco per cucine che servono fino a 1000 pasti. Particolarmente adatta per tagli di verdure come carote grattugiate, sedano, patate a fette e le carote in bastoni di 3 o 4 mm. Tramoggia automatica in acciaio inox, ideale per prodotti di forma regolare, (per scorrimento fluido utilizzare: prodotto tondo diam. max 80mm, prodotto lungo lunghezza max 150mm). La tramoggia automatica permette di lavorare fino a 2100 kg/h. tutti i componenti a contatto con il cibo (tramoggia inox e camera di taglio) sono removibili senza uso di attrezzi e lavabili in lavastoviglie. Motore industriale asincrono adatto ad un uso intensivo e lunga durata. Pannello comandi piatto resistente all'acqua (IP55) con base motore in lega d'alluminio completamente chiusa per una protezione completa ai getti d'acqua. Interruttore di sicurezza che stoppa la macchina se la tramoggia non è correttamente posizionata.

Modello da banco a 2 velocità (340 - 680 giri/m). Tramoggia manuale, tramoggia verdure lunghe e carrello ergonomico in acciaio inox disponibili come accessori opzionali.

### Caratteristiche e benefici

- Adatto per 100-800 pasti espressi e fino a 1000 pasti per catering.
- Tagliaverdure adatto per tagliare a fette, a bastoncini, a julienne, a cubetti, a listelli e per grattugiare.
- Consegnato con:
  - tramoggia automatica
  - Camera di taglio
  - Disco estrattore
- Modalità di riempimento continuo, capienza della tramoggia 5/6 kg.
- Tutti i componenti a contatto con il cibo sono estraibili senza l'uso di attrezzi e lavabili in lavastoviglie ( tramoggia in acciaio inox, leva in acciaio inox e camera di taglio).
- Vasta selezione di dischi e griglie disponibile a richiesta (diam. 205 mm).
- Elevata flessibilità e ergonomia grazie agli accessori opzionali disponibili.
- Carrello ergonomico (opzionale) con vassoio 2/1 GN per per raccogliere le verdure tagliate, per massimizzare la produttività e agevolare le fasi operative.
- Tramoggia verdure lunghe (4 tramogge rotonde di misura diversa) disponibile come accessorio a richiesta per adattarsi meglio ai diversi tipi di verdure/frutta.
- Tramoggia con azionamento a leva (comprese tramoggia verdure lunghe e mezzaluna) per raggiungere la massima precisione di risultato (opzionale).

### Costruzione

- Tutti i dischi (disponibili a richiesta) sono realizzati in acciaio inox e lavabili in lavastoviglie.
- Tramoggia automatica realizzata interamente in acciaio inox per una lunga durata.
- La tramoggia per verdura lunga, a leva, e il carrello intelligente sono realizzati in acciaio inossidabile.
- Potenza: 750 watt.
- 2 velocità: 340-680 giri/min.
- Motore industriale silenzioso adatto ad un uso intensivo e di lunga durata.

Approvazione: \_\_\_\_\_

**Accessori inclusi**

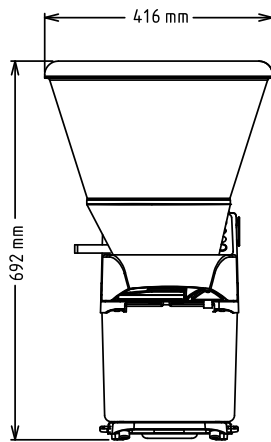
- 1 x Disco espulsore per TRS/TRK/  
TR210 PNC 653772

**Accessori opzionali**

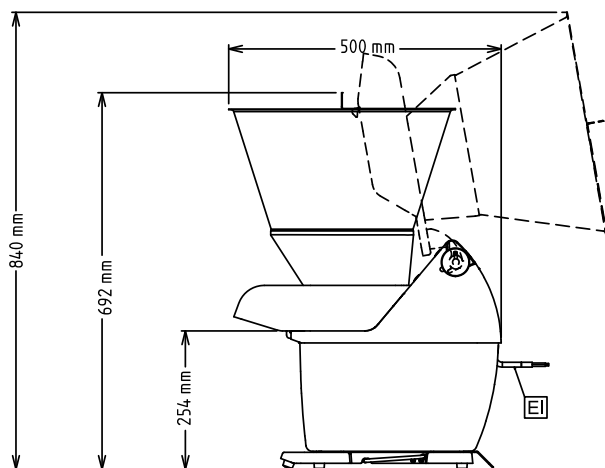
- Carrello in acciaio inox per bacinella GN 1/1 (bacinella esclusa) per TR210 (per un'installazione a pavimento). Permette il posizionamento di una bacinella GN1/1, nella zona di espulsione per la raccolta del prodotto tagliato. Inoltre permette il posizionamento di un vassoio GN1/1 sotto la macchina per la raccolta di liquidi. (bacinella non inclusa) PNC 650065
- Disco BASTONCINI inox con lame a "S" 4x4 mm PNC 650077
- Disco BASTONCINI inox con lame a "S" 6x6 mm (adatto anche per patatine fritte) PNC 650078
- Disco BASTONCINI inox con lame a "S" 8x8 mm (adatto anche per patatine fritte) PNC 650079
- Disco BASTONCINI inox con lame a "S" 10x10 mm (adatto anche per patatine fritte) PNC 650080
- Disco FETTE inox, con lame a "S" + pressore 0,6 mm (adatto per affettare o da abbinare alle griglie) PNC 650081
- Disco FETTE inox, con lame a "S" + pressore 1 mm (adatto per affettare o da abbinare alle griglie) PNC 650082
- Disco FETTE inox, con lame a "S" + pressore 2 mm (adatto per affettare o da abbinare alle griglie) PNC 650083
- Disco FETTE inox, con lame a "S" + pressore 3 mm (adatto per affettare o da abbinare alle griglie) PNC 650084
- Disco FETTE inox, con lame a "S" + pressore 4 mm (adatto per affettare o da abbinare alle griglie) PNC 650085
- Disco FETTE inox, con lame a "S" + pressore 5 mm (adatto per affettare o da abbinare alle griglie) PNC 650086
- Disco FETTE inox, con lame a "S" + pressore 6 mm (adatto per affettare o da abbinare alle griglie) PNC 650087
- Disco FETTE inox, con lame a "S" + pressore 8 mm (adatto per affettare o da abbinare alle griglie) PNC 650088
- Disco inox, con lame ONDULATE a "S" + pressore 2 mm (adatto per affettare o da abbinare alle griglie) PNC 650089
- Disco inox, con lame ONDULATE a "S" + pressore 3 mm (adatto per affettare o da abbinare alle griglie) PNC 650090
- Disco inox, con lame ONDULATE a "S" + pressore 6 mm (adatto per affettare o da abbinare alle griglie) PNC 650091
- Pacchetto Bistrot: set dischi inox (C2SX fette 2mm, C5SX fette 5mm, J2X julienne 2mm) PNC 650092
- Tramoggia a leva in acciaio inox, per TR210 (camera di taglio e disco espulsore esclusi). PNC 650094
- SET DISCHI PIZZA (C2SX, C4SX, J7X) PNC 650107

- |  |            |                          |  |            |                          |
|--|------------|--------------------------|--|------------|--------------------------|
| • Tramoggia verdure lunghe, acciaio inox per TR210. Facilita tutti i tipi di taglio di verdure lunghe (camera di taglio e disco espulsore esclusi) Diametro dei 4 cilindri: 2 da 5 cm, 6 cm, 8 cm. | PNC 650109 | <input type="checkbox"/> | • Disco espulsore per TRS/TRK/TR210          | PNC 653772 | <input type="checkbox"/> |
| • Accessorio per TRS, TRK e TR210 per la pulizia griglia cubetti da 5-8-10 mm  | PNC 650110 | <input type="checkbox"/> | • Disco JULIENNE inox 2 mm                   | PNC 653773 | <input type="checkbox"/> |
| • Kit completo per cubettare 10x10x10 mm (disco fetta in alluminio e griglia per cubettare, più accessorio pulisci griglia)  | PNC 650112 | <input type="checkbox"/> | • Disco JULIENNE inox 3 mm                   | PNC 653774 | <input type="checkbox"/> |
| • Disco FETTE in alluminio con pressore, 10 mm (adatto per cubettare, da abbinare alle griglie)  | PNC 650115 | <input type="checkbox"/> | • Disco JULIENNE inox 4 mm                   | PNC 653775 | <input type="checkbox"/> |
| • Disco FETTE in alluminio con pressore, 8 mm (adatto per cubettare, da abbinare alle griglie)   | PNC 650116 | <input type="checkbox"/> | • Disco JULIENNE inox 7 mm                   | PNC 653776 | <input type="checkbox"/> |
| • Disco BASTONCINI inox con lame a "S" 2x8 mm (tagliatelle)  | PNC 650158 | <input type="checkbox"/> | • Disco JULIENNE inox 9 mm                   | PNC 653777 | <input type="checkbox"/> |
| • Disco BASTONCINI inox con lame a "S" 2x10mm (tagliatelle)  | PNC 650159 | <input type="checkbox"/> | • Disco GRATTUGIA inox per pangrattato       | PNC 653778 | <input type="checkbox"/> |
| • Disco FETTE inox, con lame a "S" + pressore 10 mm (adatto per affettare o da abbinare alle griglie)  | PNC 650160 | <input type="checkbox"/> | • Disco GRATTUGIA inox per parmigiano e pane | PNC 653779 | <input type="checkbox"/> |
| • Disco FETTE inox, con lame a "S" + pressore 12 mm (adatto per affettare o da abbinare alle griglie)  | PNC 650161 | <input type="checkbox"/> |  |            |                          |
| • Disco inox, con lame ONDULATE a "S" + pressore 8 mm (adatto per affettare o da abbinare alle griglie)  | PNC 650162 | <input type="checkbox"/> |  |            |                          |
| • Disco inox, con lame ONDULATE a "S" + pressore 10 mm (adatto per affettare o da abbinare alle griglie)   | PNC 650164 | <input type="checkbox"/> |  |            |                          |
| • Disco FETTE inox, con lame a "S" + pressore 13 mm (adatto per affettare o da abbinare alle griglie)  | PNC 650165 | <input type="checkbox"/> |  |            |                          |
| • Disco BASTONCINI inox con lame a "S" 2x2 mm  | PNC 650166 | <input type="checkbox"/> |  |            |                          |
| • Disco BASTONCINI inox con lame a "S" 3x3 mm  | PNC 650167 | <input type="checkbox"/> |  |            |                          |
| • Set di 4 dischi inox (C2S disco fetta 2mm, C5S disco fetta 5mm, J2X disco julienne 2mm, J7X disco julienne 7mm)  | PNC 650178 | <input type="checkbox"/> |  |            |                          |
| • Griglia CUBETTI inox 5x5 mm - da abbinare ai dischi con pressore tipo C (*)  | PNC 653566 | <input type="checkbox"/> |  |            |                          |
| • Griglia CUBETTI inox 8x8 mm - da abbinare ai dischi con pressore tipo C (*)  | PNC 653567 | <input type="checkbox"/> |  |            |                          |
| • Griglia CUBETTI inox 10x10 mm - da abbinare ai dischi con pressore tipo C (*)  | PNC 653568 | <input type="checkbox"/> |  |            |                          |
| • Griglia CUBETTI inox 12x12 mm - da abbinare ai dischi con pressore tipo C (*)  | PNC 653569 | <input type="checkbox"/> |  |            |                          |
| • Griglia CUBETTI inox 20x20mm - da abbinare ai dischi con pressore tipo C (*)   | PNC 653570 | <input type="checkbox"/> |  |            |                          |
| • Griglia LISTELLI-PATATINE inox 6x6 mm  | PNC 653571 | <input type="checkbox"/> |  |            |                          |
| • Griglia LISTELLI-PATATINE inox 8x8 mm  | PNC 653572 | <input type="checkbox"/> |  |            |                          |
| • Griglia LISTELLI-PATATINE inox 10x10 mm  | PNC 653573 | <input type="checkbox"/> |  |            |                          |

Fronte

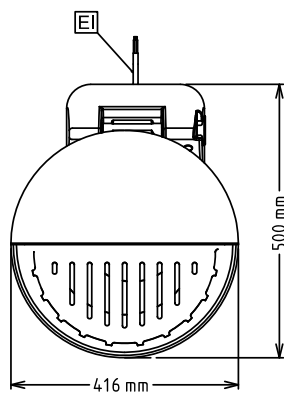


Lato



EI = Connessione elettrica

Alto



**Elettrico**

Tensione di alimentazione:	380-440 V/3 ph/50/60 Hz
Potenza installata max:	0.75 kW
Watt totali:	0.75 kW

**Capacità**

Prestazioni (fino a):	2100 kg/ciclo
-----------------------	---------------

**Informazioni chiave**

Dimensioni esterne, larghezza:	416 mm
Dimensioni esterne, profondità:	490 mm
Dimensioni esterne, altezza:	690 mm
Peso imballo:	39 kg